

1518; 1530

Пржектор салинговый из латуни для ртутной лампы или лампы накаливания

- латунный корпус
- хромированный отражатель
- легко регулируемый монтажный кронштейн
- простая и быстрая фиксация в заданном положении

IP56

220V

E27

E40

QT

HME

Описание:

Мощные судовые прожекторы направленного света для лампы накаливания или газоразрядной ртутной лампы мощностью до 1000W с регулировкой направления положения. Предназначены для освещения мест посадки в шлюпки, забортного пространства, временного освещения трапов и аппарелей.

Обладают повышенной механической прочностью и коррозионной стойкостью к воздействию морской воды, так как почти все элементы – корпус, ответвительная коробка, сальник, фиксирующие элементы защитного стекла и даже отражатель – выполнены из латуни.

Дополнительное хромированное покрытие отражателя повышает его светоотражающую способность и позволяет эффективнее сконцентрировать световой пучок и получить хорошую освещенность даже при установке на высоте более 5 метров.

Преимуществом использования ртутной лампы является ее устойчивость к вибрационным и ударным нагрузкам и высокий световой поток. При использовании ртутной лампы прожектор комплектуется балластным блоком (ПРА), который заказывается отдельно. ПРА находится в отдельном защищенном корпусе из алюминия – IP55.

Материал:

корпус, рама и фиксаторы защитного стекла, ответвительная коробка - литая латунь
 кронштейн - чугунное литье с порошковой окраской
 отражатель - медь с хромированным покрытием
 рассеиватель – термостойкое стекло
 корпус балластного блока – алюминий (IP55)

Степень защиты: IP56

Источник света:

1518/ch: лампа накаливания 200W /E27 (3 040lm) или ртутная лампа 125W/E27 (6 300lm)
 1518/lg/ch: лампа накаливания 300W/E40 (5 000lm) или ртутная 250W/E40 (13 500lm)
 1530/w/ch: лампа накаливания 1000W/E40 (18 800lm) или ртутная 400W/E40 (23 000lm)
 1530/lg/w/ch: ртутная лампа с цоколем E40 400W (40 000lm) или 1000W (57 000lm)
 Источники света в комплект поставки не входят

Монтаж:

стационарный на угловой кронштейн

Подключение:

через клеммную колодку внутри прожектора или ответвительной коробки. Ввод кабеля через кабельный ввод с противоизломной вставкой W10 для 1518 и W12 для 1530.

Дополнительно:

балластный блок (ПРА) 115V, 50Hz/60Hz, IP56 (размеры корпуса могут отличаться)

Тип	Цоколь	Вес, кг	Артикул
1518/ch/1954	E27	7.6	10013171
1518/lg/ch	E40	8.5	10010348
1530/w/ch	E40	19.0	10010362
1530/lg/w/ch	E40	19.5	10010364



1518



1530



1530/lg

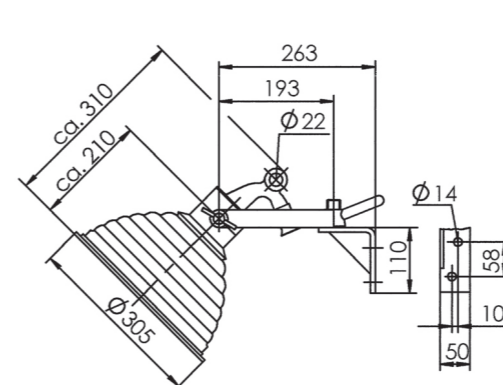


VKA 400

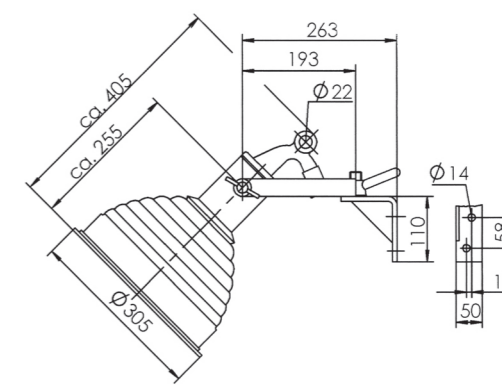
1518; 1530

Пржектор салинговый из латуни для ртутной лампы или лампы накаливания

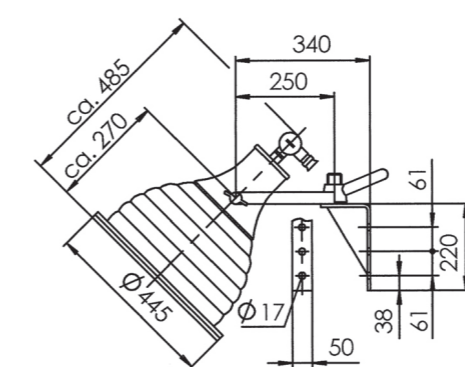
Основные размеры



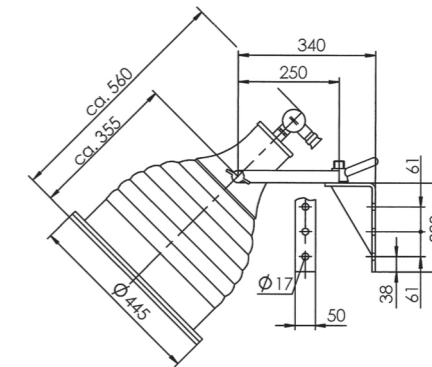
1518/ch



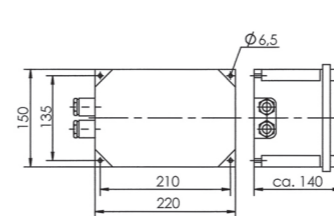
1518/lg/ch



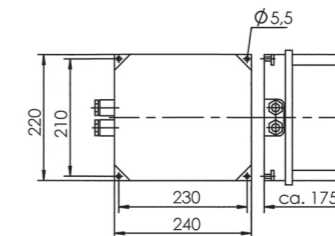
1530/w/ch



1530/lg/w/ch



VKA 125/250/400



VKA 1000



Osram Vialox HQL

Аксессуары

Тип	Наименование	Вес, кг	Артикул
VKA 125/50/k	Балластный блок (ПРА) для ртутной лампы 125W	3.4	10013570
VKA 250/50/k	Балластный блок (ПРА) для ртутной лампы 250W	5.7	10014812
VKA 400/50/k	Балластный блок (ПРА) для ртутной лампы 400W	12.7	10013569
VKA 1000/50/k	Балластный блок (ПРА) для ртутной лампы 1000W	15.1	10014847
Osram Vialox HQL	Ртутная лампа 250W/E40	0.2	015064
Osram Vialox HQL	Ртутная лампа 400W/E40	0.3	015071
Osram Vialox HQL	Ртутная лампа 1000W/E40	0.4	015095
Schiefer Halogen 6439	Галогенная лампа 1000W/E40, 38x260мм	0.1	643979300